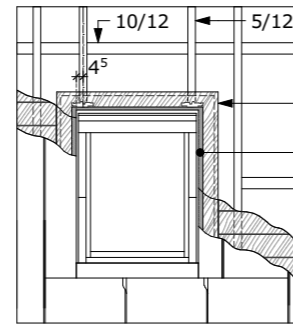


TR5j korcolt fémlemez héjazatú vb trapézfödém

0 ⁸ mm	tömített kettős állókorcos fémlemez fedés tetőhossz felső harmadában fix férckekkel, alatta felette csúszóférckekkel rögzítve
1 rtg.	aluminium lemez esetén diffúziózáró bitumenes alátéthéjazat öntapadó szegéllyel, egyéb esetben alátét szellőző szőnyeg
2 ⁵ cm	teljes felületű gyalulatlan deszka aljzat, tompa állsítással
5 cm	5/5cm gomba rovar és lángmentesített ellenléc
1 rtg.	páraáteresztő szél- és vízzáró alátéthéjazat
10 cm	7 ⁵ /10cm gomba rovar és lángmentesített szaruzat közte ásványi szálás hőszigetelés, hővezetési tényező max. $\lambda=0,035$ W/mK
15 cm	10/15cm gomba rovar és lángmentesített méretezett távtartó szelemen közte ásványi szálás hőszigetelés, hővezetési tényező max. $\lambda=0,035$ W/mK
20 cm	monolit vasbeton födém szerkezet
1 ⁵ cm	beltéri cementvakolat
-	glett réteg
-	festék réteg



tetősíklablakot fogadó keret
VELUX BDX 2001
 hőszigetelő keret

szél és vízzáró alátéthéjazat szélének megfogása tűzőkapoccsal, vízzáró módon való lezárása teljes felületen öntapadó szalaggal

oldalirányú lejtés biztosító ékbe vágott palló

VELUX pára-, vízelvezető csatorna, (**VELUX BDX** csomag tartalmazza)

7⁵/15 gomba rovar és lángmentesített távtartó szelemen nyílás mellett rögzítve

5/5 gomba, rovar és lángmentesített deszka aljzatot fogadó facsomag

2⁵cm ctg. gomba, rovar és lángmentesített deszkából üzembe előregyártott "L" keresztmetszetű tetősíklablakot fogadó keret

5/5 gomba, rovar és lángmentesített deszka keretet fogadó facsomag

deszka támaszt fogadó facsomag

falnyílásba rögzített deszka támaszt
 7⁵/5 PIR hab kiegészítő hőszigetelő sáv előre deszka fogadó keretbe beragasztva

A részlet
 M 1:2,5

VELUX ZWC 2.
 lemez

teljes felületen öntapadó szalaggal

tűzőkapocs

szél és vízzáró alátéthéjazat

korcolt aluminium lemez hélyazat esetén **VELUX ZWC** csomag és PREFA burkolókeret, egyéb (réz, titáncink) esetben **VELUX EDE** vagy **EKE** burkolókeret

aluminium lemez esetén teljes felületű deszka aljzaton diffúziózáró bitumenes alátéthéjazat öntapadó szegéllyel, egyéb esetben alátét szellőző szőnyeg

VELUX BDX 2001
 hőszigetelő keret

VELUX BBX
 párafékező fólia

párafékező fólia átütése mentén elhelyezett szegítő szalag

gk burkolatot fogadó 5/2⁵ gomba rovar és lángmentesített borovi lécs

párafékező fóliát egymáshoz és szilikát szerkezetekhez ragasztósávval felületfolytonosítva

7⁵/15 gomba rovar és lángmentesített távtartó szelemen

gk burkolat aljzatát fogadó 7⁵/15 gomba rovar és lángmentesített csonka borovi szaru

párafékező fóliát leszorító 5/2⁵ gomba rovar és lángmentesített borovi lécs

35°
 alumínium csikkal erősített papír élvédő szalag

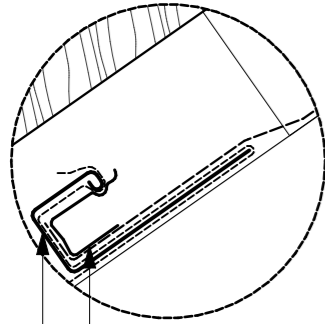
gk burkolatot hordó 10/2⁵ gomba rovar és lángmentesített borovi lécs

párafékező fóliát leszorító 5/2⁵ gomba rovar és lángmentesített borovi lécs

gk burkolatot hordó 10/2⁵ gomba rovar és lángmentesített borovi deszka

alumínium csikkal erősített papír élvédő szalag

B részlet
 M 1:2,5



VELUX pára-, vízelvezető csatorna, (**VELUX BDX** csomag tartalmazza)

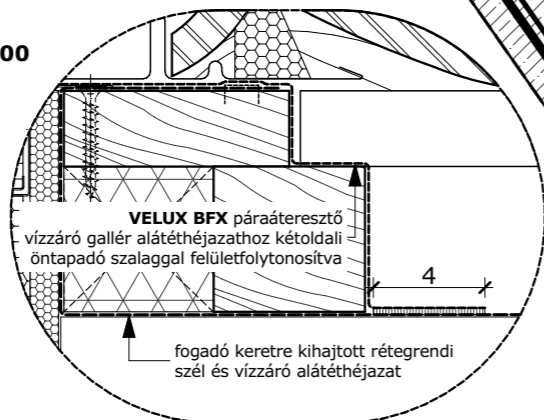
Katalógus méretek; szélesség (SZ) x hosszúság (H) mm-ben megadva

TETŐSÍKLABLAK MÉRTEKÓD	GLU 0061 SZ X H	GLU 0061B SZ X H
CK02	550 x 780	
FK06	660 x 1180	660 x 1180
FK08	660 x 1400	
MK04	780 x 980	780 x 980
MK06	780 x 1180	780 x 1180
MK08	780 x 1400	780 x 1400
MK10	780 x 1600	
PK08	940 x 1400	940 x 1400
SK08	1140 x 1400	

GLU tetősíklablak termékinformációk:

- Műszaki adatlap
- Beépítési útmutatók
- Kirekesztés számítási útmutató
- Teljesítmény nyilatkozat
- VELUX CAD

C részlet
 M 1:2,5



VELUX BFX páraáteresztő vízzáró gallér alátéthéjazathoz kétoldali öntapadó szalaggal felületfolytonosítva
 fogadó keretbe kihajtott rétegrendi szél és vízzáró alátéthéjazat

GLU tetősíklablak fémlemez héjazatú vasbeton trapézfödém

VELUX	VELUX Magyarország Kft. H-1031 Budapest, Zsófia utca 1-3. www.velux.hu vevoszolgalat@velux.com	dátum 2021. 01. 21.	file név GLU_ZWC_VB_ÁF	lépték M 1:2,5 M 1:5
--------------	----------------------------------------------------------------------------------------------------------------	------------------------	---------------------------	----------------------------